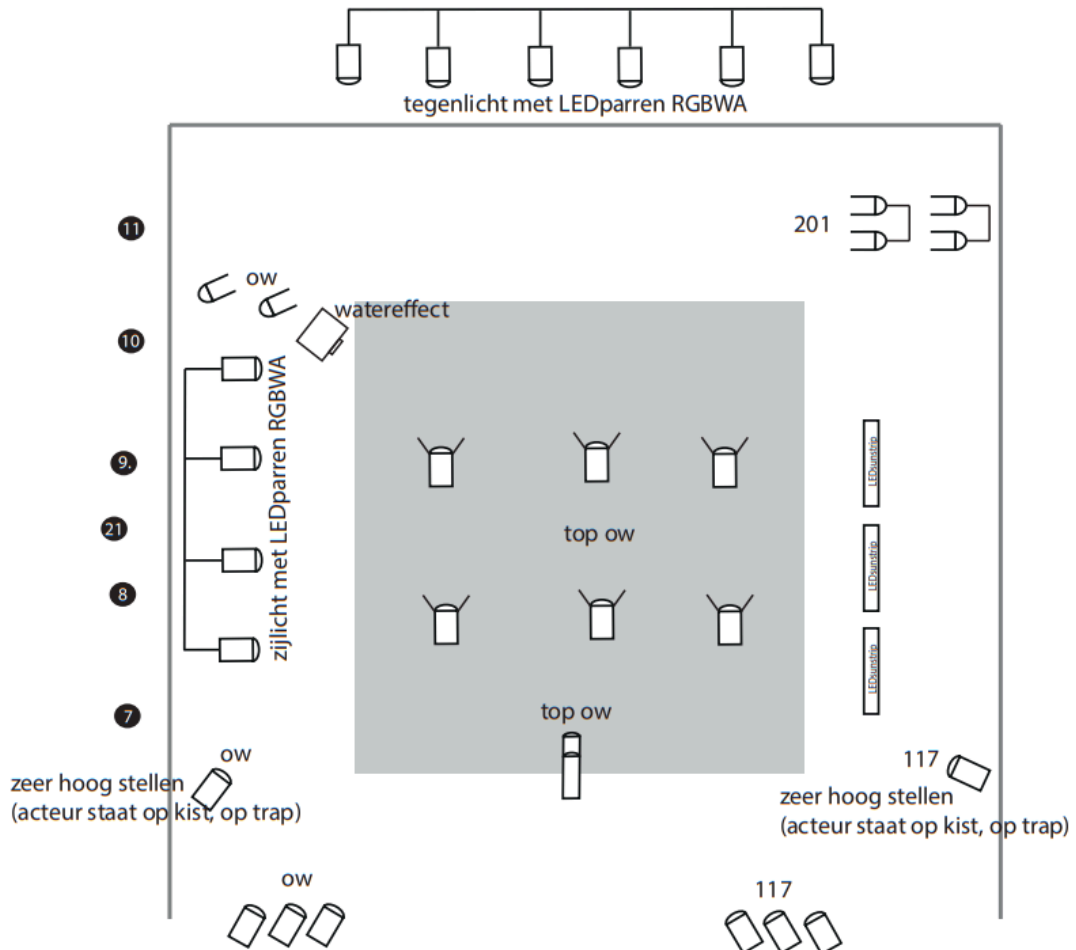


Technische fiche “FERM” voor in het theater.

Contact persoon gezelschap:	Fleur van Vegchel Regisseur / maker bij Wildpark fleur@wildpark.nu 06 41 73 87 04
Aantal personen:	2 Spelers, 1 Technicus
Duur van de voorstelling:	50 minuten
Speeloppervlakte (bxdxh):	Gewenste speelvloer: 8 x 7 x 4 (hoogte kan zo nodig worden aangepast) minimale speelvloer: 6 x 5 x 3,5
Kleedruimte:	1
Maximaal aantal bezoekers:	160 Bezoekers bij een schoolvoorstelling graag in overleg mocht het wenselijk zijn dat er meer kinderen komen.
Aankomsttijd:	3,5 uur voor aanvang
Opbouwtijd:	3 uur
Afbreektijd:	45 minuten
Benodigde externe technici:	1 huis technicus graag
Geluid:	Macbook met qlab
Licht:	Lichttafel van gezelschap (laptop). Er wordt gebruikgemaakt van het licht van het theater.
Afstopping:	We spelen graag in zijzwart, poten kan in overleg afhankelijk van de grote van de zaal, 1 afstopping rechts achter waar op en af gegaan kan worden
Verduistering:	Ja
Decor:	Grijs vloertje. 1 grote kist 1 open kast een zwembadtrap een schragentafel en losse zetstukken zoals emmers gieter en attributen
Risico's:	Er wordt water geknoeid, dit kan gladheid veroorzaken, dweilen in scène ingecalculeerd. Waterlamp moet ter plaatse gesteld worden, neemt gezelschap mee.
Bijzonderheden:	Water lamp (neemt gezelschap zelf mee)

Buro Bannink behoudt zich het recht voor de voorstelling(en) te annuleren als aan bovenstaande technische eisen niet is voldaan. De uitkoopsom wordt in dat geval volledig in rekening gebracht.



U = PAR 64 medium

□ = PC 1kW

⌋ = profiel met iris

Lichtplan "Ferm" van Wildpark